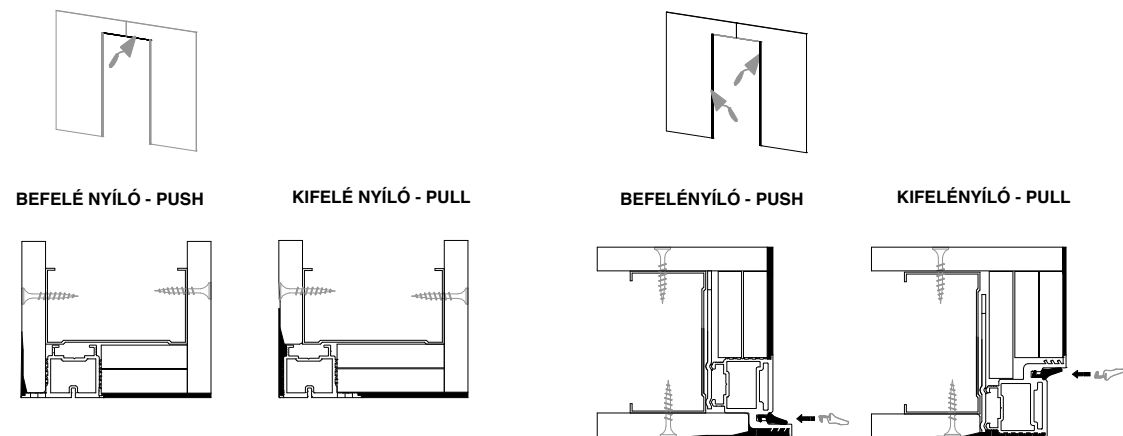
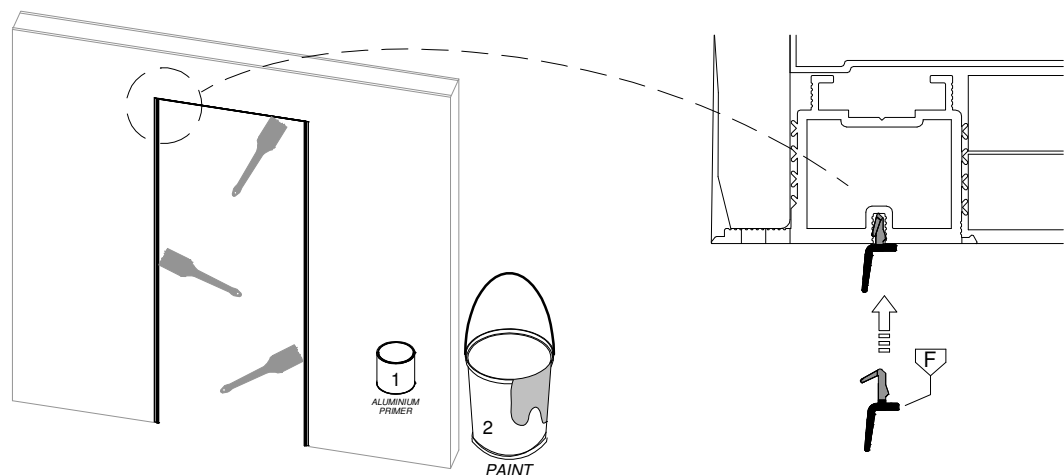


2.5

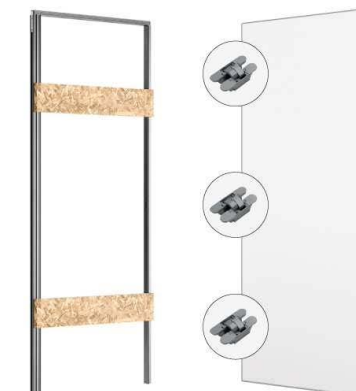
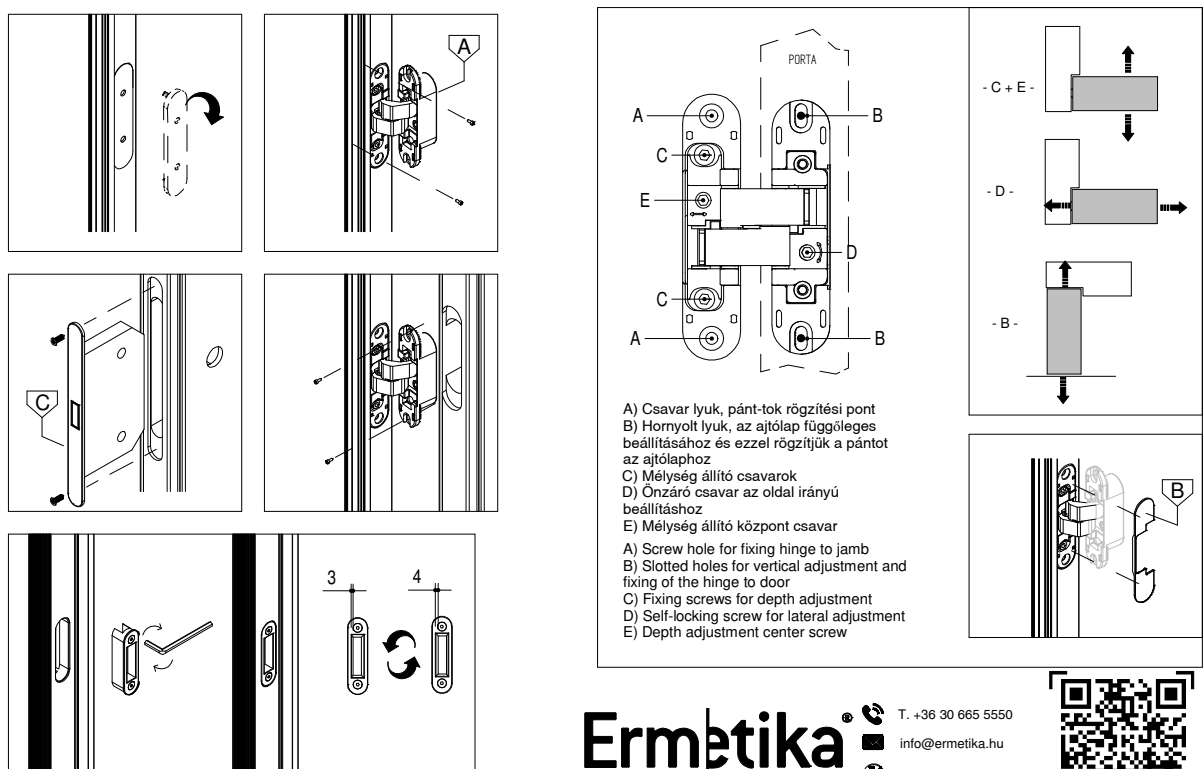


2.6



GIPSZKARTON

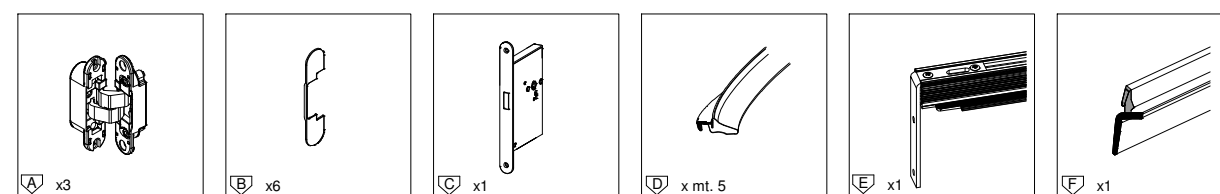
PÁNTOK BESZERELÉSE / HINGES ADJUSTMENT



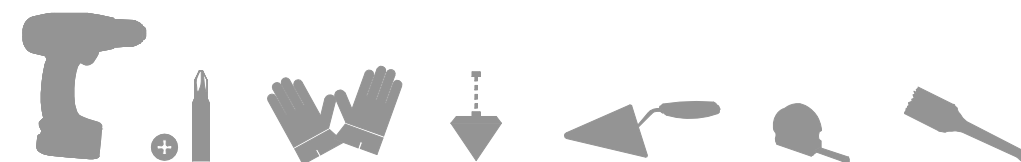
H=2100 mm
A zártest magassági pozíciója az ajtólap közepe, 1050 mm

3 db szatén króm rejtett pánttal

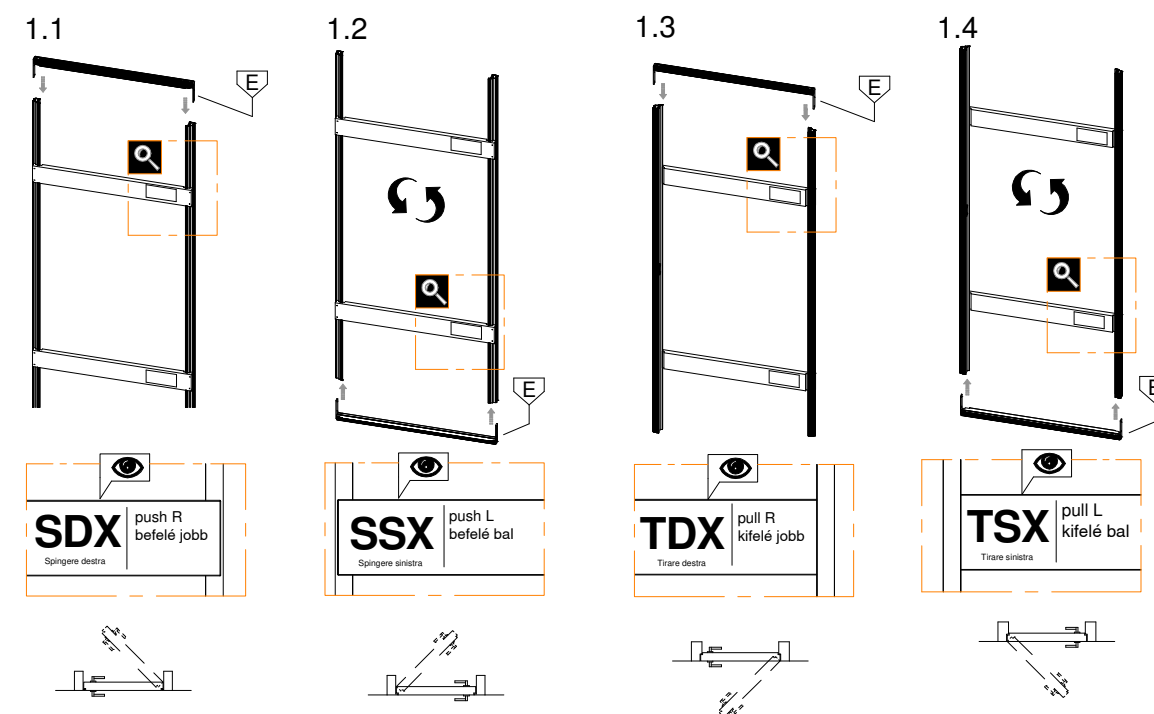
Alapfelszerelés - Standard equipment



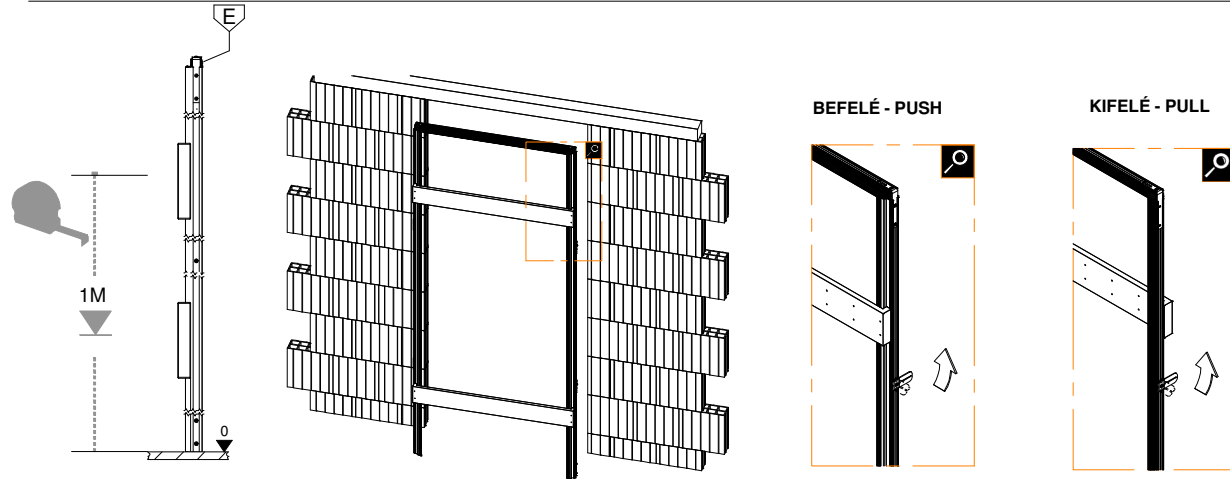
Beépítéshez szükséges szerszámok - Tools



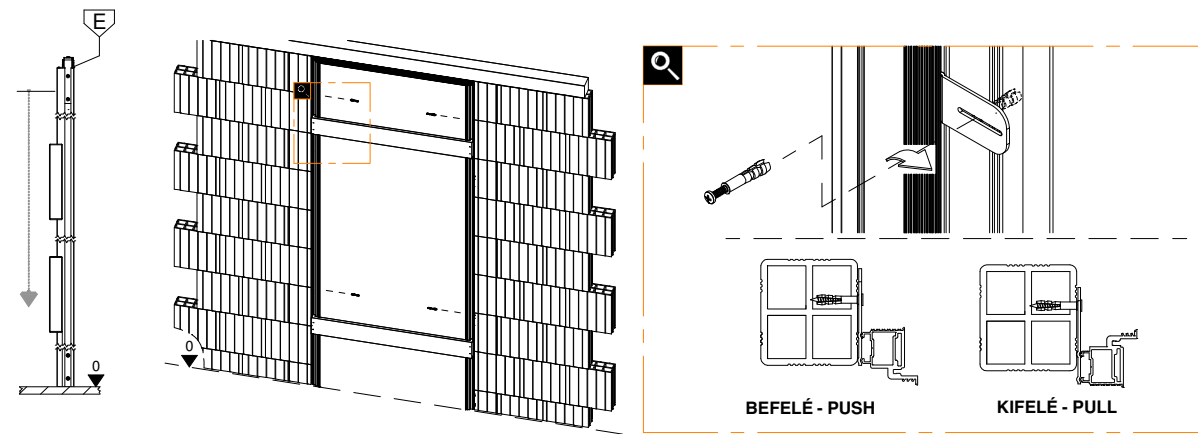
ÖSSZESZERELÉSI LEHETŐSÉGEK / SETUP



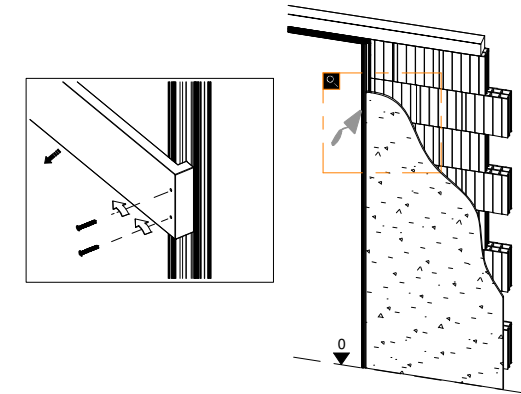
1.5



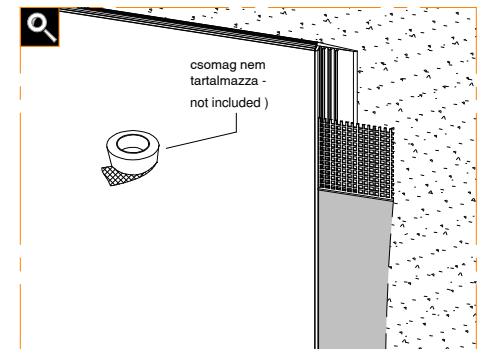
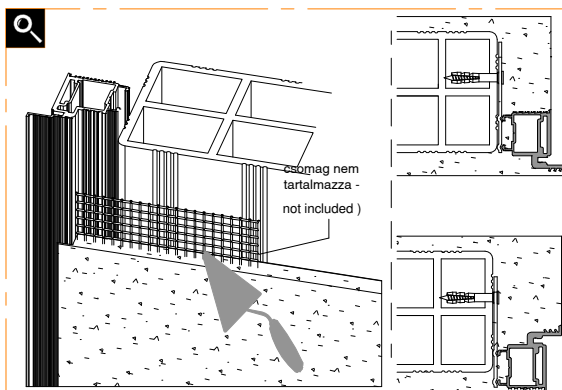
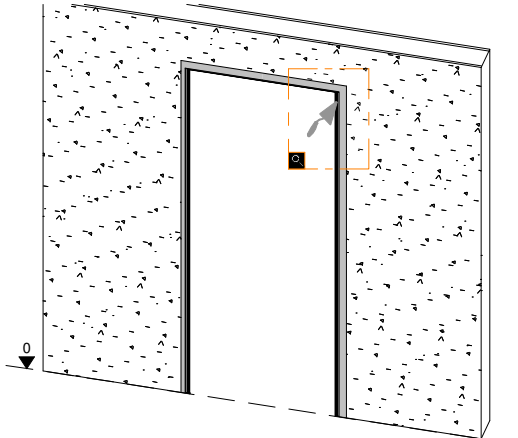
1.6



1.7



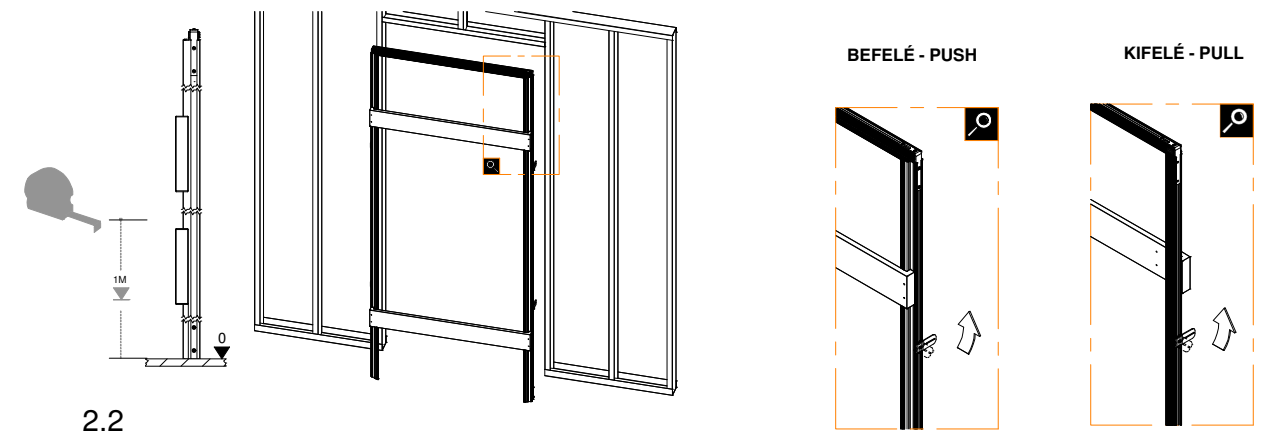
1.8



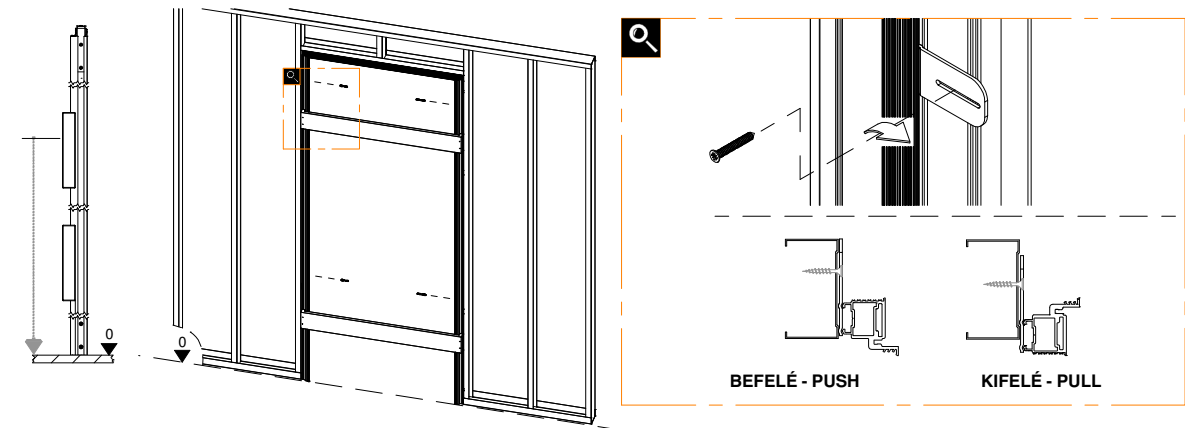
2

VAKOLT FALAZAT / PLASTERED WALL

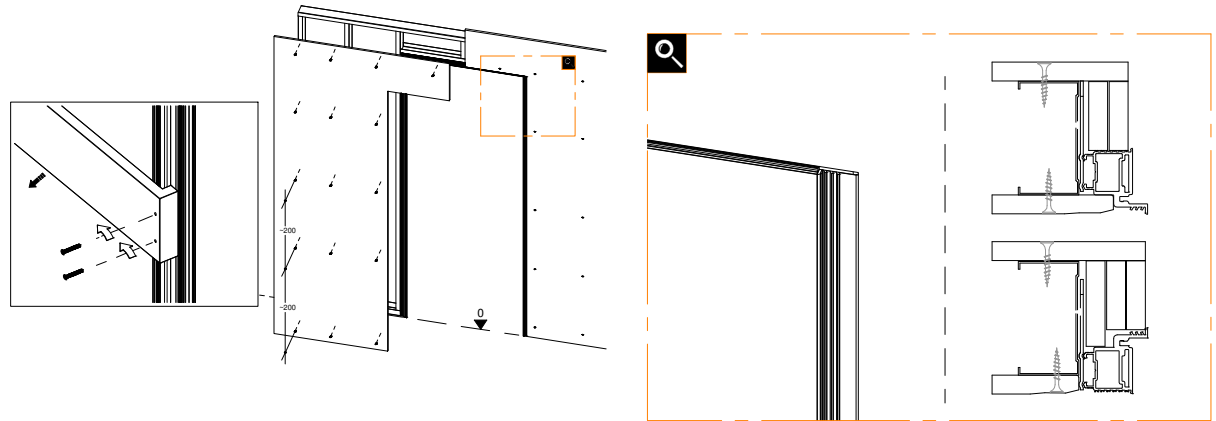
2.1



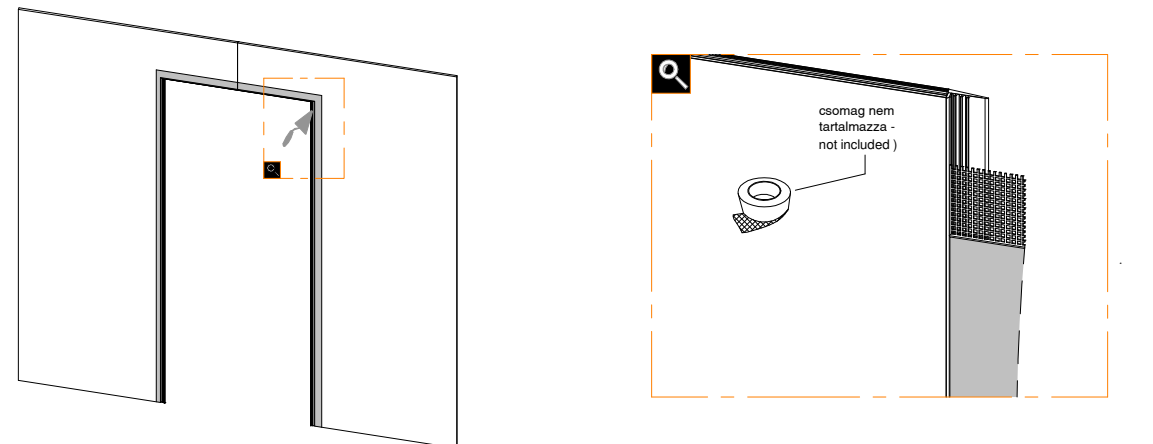
2.2



2.3



2.4



3